

ISOLE DI VALVOLE SERIE VM15

Valvola 2 x 3/2, 5/2 e 5/3 Con raccordi integrati push-in - Ø 6 mm, 8 mm, 10 mm



Cablaggio multipolare o singolo per flessibilità d'installazione

Compatta e leggera

Portata elevata per una valvola di 15 mm

Moduli intercambiabili compatibili Fieldbus

Base disconnessione veloce (Pneumapole)

ATEX

Raccordi integrati push in

DATI TECNICI

Fluido:

Aria compressa, filtrata a 40 µm, lubrificata o non lubrificata

Operazione:

Valvola a cassetto attuata indirettamente

Connessione:

Raccordi push-in Ø 6 mm, 8 mm e 10 mm

Versioni con raccordi imperial disponibili

Temperatura ambiente:

-5°C ... +50°C

Consultare il nostro Servizio tecnico per applicazioni inferiori a +2°C

Caratteristiche di portata:

| Funzione | Cv | l/min |
|----------|------|-------|
| 5/2 | 1,01 | 1000 |
| 2 x 3/2 | 0,97 | 965 |
| 5/3 | 0,91 | 900 |

Grado di protezione:

Cablaggio Singolo IP40

Multipolare IP65

Fieldbus IP65

MATERIALI

Corpo, testate: co-polimero ingegnerizzato PPA

Cassetto in alluminio con tenute in nitrile



DeviceNet™

INFORMAZIONI DI ORDINE

Per configurare un'isola di valvola consultare il sito vi.norgren.com

In alternativa consultare il servizio Norgren

Versioni alternative disponibili con connessioni PIF Imperial oppure con alimentazione a 12 Vdc

Valvole 2 x 3/2 doppio solenoide

| Simbolo | Funzione 2x3/2 | Azionamento | Alimentazione del pilotaggio | Comando manuale | Pressione d'esercizio (bar) | Pressione di pilotaggio (bar) | MODELLI |
|---------|----------------|------------------------|------------------------------|------------------------------|-----------------------------|-------------------------------|----------------------------------|
| | NC NC | Sol/molla Sol/molla | Interno Interno | Pulsante rotante Pulsante | 3 ... 8 3 ... 8 | - - | VM15*A11AB213B VM15*A11AB313B |
| | NC NC | Sol/molla Sol/molla | Esterno Esterno | Pulsante rotante Pulsante | -0,9 ... 8 -0,9 ... 8 | 3 ... 8 3 ... 8 | VM15*A22AB213B VM15*A22AB313B |
| | NO NO | Sol/molla Sol/molla | Interno Interno | Pulsante rotante Pulsante | 3 ... 8 3 ... 8 | - - | VM15*B11AB213B VM15*B11AB313B |
| | NO NO | Sol/molla Sol/molla | Esterno Esterno | Pulsante rotante Pulsante | -0,9 ... 8 -0,9 ... 8 | 3 ... 8 3 ... 8 | VM15*B22AB213B VM15*B22AB313B |
| | NO/NC NO/NC | Sol/molla Sol/molla | Interno Interno | Pulsante rotante Pulsante | 3 ... 8 3 ... 8 | - - | VM15*C11AB213B VM15*C11AB313B |
| | NO/NC NO/NC | Sol/molla Sol/molla | Esterno Esterno | Pulsante rotante Pulsante | -0,9 ... 8 -0,9 ... 8 | 3 ... 8 3 ... 8 | VM15*C22AB213B VM15*C22AB313B |

Valvole 5/2 a singolo e doppio solenoide

| Simbolo | Funzione | Azionamento | Alimentazione del pilotaggio | Comando manuale | Pressione d'esercizio (bar) | Pressione di pilotaggio (bar) | MODELLI |
|---------|------------|------------------------|------------------------------|------------------------------|-----------------------------|-------------------------------|----------------------------------|
| | 5/2 5/2 | Sol/molla Sol/molla | Interno Interno | Pulsante rotante Pulsante | 3 ... 8 3 ... 8 | - - | VM15*517AB213B VM15*517AB313B |
| | 5/2 5/2 | Sol/molla Sol/molla | Esterno Esterno | Pulsante rotante Pulsante | -0,9 ... 8 -0,9 ... 8 | 3 ... 8 3 ... 8 | VM15*527AB213B VM15*527AB313B |
| | 5/2 5/2 | Sol/sol Sol/sol | Interno Interno | Pulsante rotante Pulsante | 3 ... 8 3 ... 8 | - - | VM15*511AB213B VM15*511AB313B |
| | 5/2 5/2 | Sol/sol Sol/sol | Esterno Esterno | Pulsante rotante Pulsante | -0,9 ... 8 -0,9 ... 8 | 2 ... 8 2 ... 8 | VM15*522AB213B VM15*522AB313B |

Per ulteriori informazioni



www.norgren.com/info/it3-020

Valvole 5/3 a doppio solenoide

| Simbolo | Funzione | Azionamento | Alimentazione del pilotaggio | Comando manuale | Pressione di esercizio (bar) | Pressione di pilotaggio (bar) | MODELLI |
|---------|----------|-------------|------------------------------|------------------|------------------------------|-------------------------------|----------------|
| | 5/3 APB | Sol/sol | Interno | Pulsante rotante | 3 ... 8 | - | VM15*611AB213B |
| | 5/3 APB | Sol/sol | Interno | Pulsante | 3 ... 8 | - | VM15*611AB313B |
| | 5/3 APB | Sol/sol | Esterno | Pulsante rotante | 0,9 ... 8 | 3 ... 8 | VM15*622AB213B |
| | 5/3 APB | Sol/sol | Esterno | Pulsante | 0,9 ... 8 | 3 ... 8 | VM15*622AB313B |

Nota: per realizzare una 5/3 US utilizzare 2x3/2 NC, per realizzare una 5/3 UP utilizzare una 2x3/2 NA
* Per selezionare la dimensione delle connessioni, vedere le opzioni di selezione al di sotto

OPZIONI SELEZIONE

| Connessioni per tubo | | Sostituire | Comando manuale | | Sostituire |
|---------------------------------------|--|------------|---|--|------------|
| 6 mm PIF | | 6 | Pulsante rotante | | 2 |
| 8 mm PIF | | 8 | Pulsante | | 3 |
| 10 mm PIF | | Y | | | |
| No PIF (per Pneumapole) ¹⁾ | | 7 | | | |
| Funzione valvola | | Sostituire | Azionamento/Alimentazione del pilotaggio | | Sostituire |
| 5/2 | | 5 | Elettrico/elettrico - alimentazione interna | | 11 |
| 5/3 APB | | 6 | Elettrico/molla - alimentazione interna ²⁾ | | 17 |
| 2 x 3/2 NC e 5/3 COE | | A | Elettrico/elettrico - alimentazione esterna | | 22 |
| 2 x 3/2 NO e 5/3 COP | | B | Elettrico/molla - alimentazione esterna ²⁾ | | 27 |
| 2 x 3/2 NC e NO | | C | | | |

¹⁾ Requires Pneumapole sub-base
²⁾ Utilizzabile solo con valvole 5/2

CARATTERISTICHE ELETTRICHE

| | |
|-------------------------|-----------------|
| Tensione | 24 V d.c. 1,2 W |
| Dispositivo soppressore | Diode |
| Indicazione | LED giallo |

SOLENOIDI

| | |
|---------------------|---------|
| Tolleranza tensione | ± 10% |
| Inserzione | 100% ED |

ACCESSORI

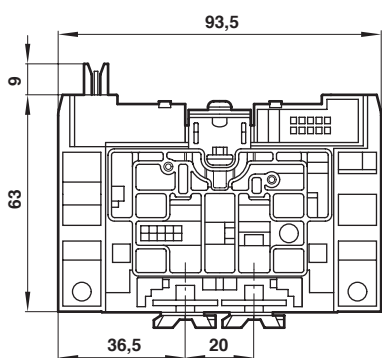
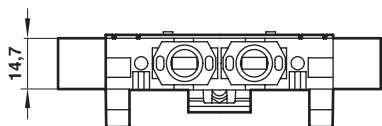
| Connettore Forma "D" 25 pin | Connettore Forma "D" 44 pin | 2 Connessione pin | Posto vuoto | Separazione delle connessioni | |
|--|--|---|--|---|--|
| IP65 | IP65 | IP40 | | VM156517AQ0300 | VM156517AQ0301 VM156517AQ0302 VM156517AQ0303 |
| V11569-E01 1 m V11569-E03 3 m V11569-E05 5 m | V11570-E01 1 m V11570-E03 3 m V11570-E05 5 m | V11556-E03 0,3 m V11556-E10 1 m | | | Connessione 1 bloccata Connessione 3 e 5 bloccata Connessioni 1, 3 e 5 bloccata |
| Pressostato | Guida DIN | Kit di fissaggio su guida DIN | ISEM | Pneumapole sottobase | |
| | | | | | |
| VM106517AQ0806 6 mm | V10009-C00 1 m | V12022-K30 | VM156517AQ0304 VM156517AQ0305 VM156517AQ0306 | | Alimentazione lato destro Per i codici e per le dimensioni Alimentazione lato sinistro consultare pagina 3-029 Alimentazione lato sinistro e lato destro |
| Connettore Forma "D" 25 pin 90° | Connettore Forma "D" 44 pin 90° | Etichette | | Etichette | |
| IP65 | IP65 | | | | |
| V12086-E01 1 m V12086-E03 3 m V12086-E05 5 m | V12088-E01 1 m V12088-E03 3 m V12088-E05 5 m | V12016-K30 4 Stazione V12016-K31 6 Stazione V12016-K32 8 Stazione V12016-K33 10 Stazione V12016-K34 12 Stazione V12016-K35 16 Stazione | | V12033-L01 Etichette adesive V12034-L01 Etichetta di carta | |

ISOLE DI VALVOLE SERIE VM15

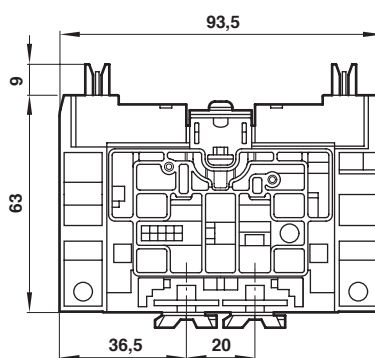
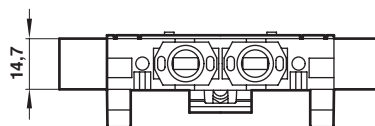
Valvole 2x3/2, 5/2, 5/3 con raccordi integrati diam Ø 6 mm, 8 mm e 10 mm

DIMENSIONI

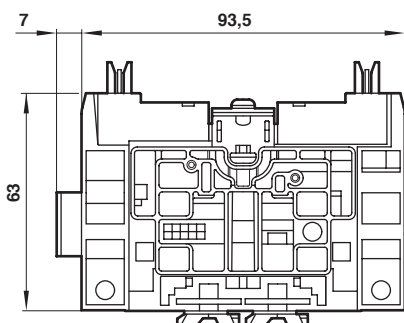
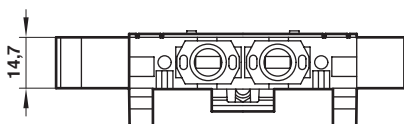
Singolo Solenoide



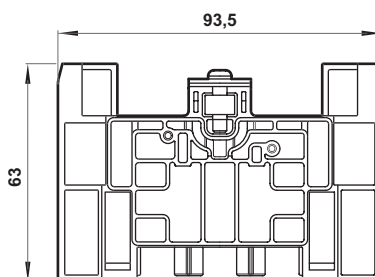
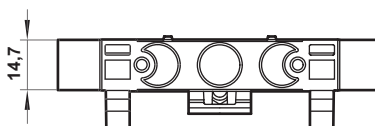
Doppio operatore elettrico



5/3 APB Doppio operatore elettrico



Posti Vuoti



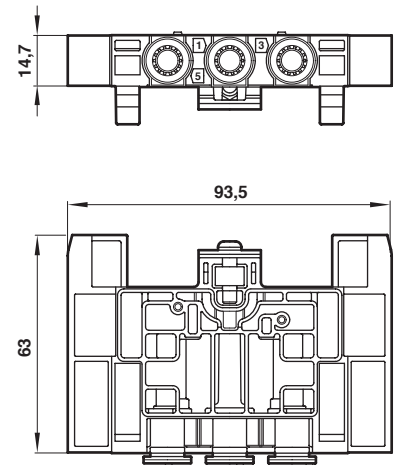
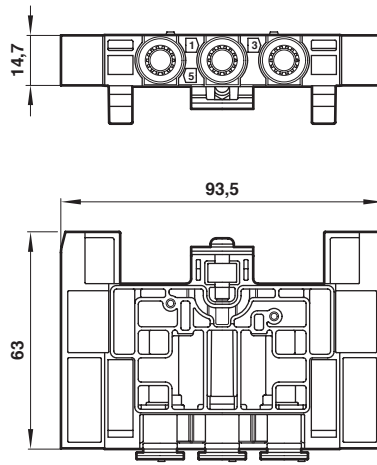
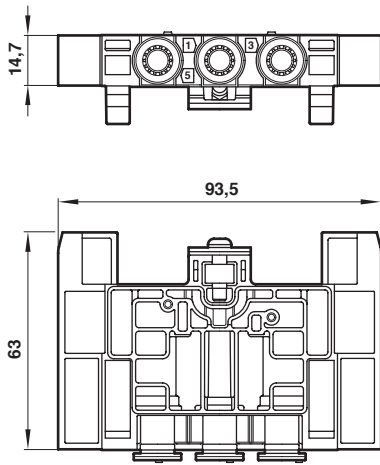
| Posto vuoto | Separazione delle connessioni | |
|----------------|-------------------------------|-------------------------------|
| VM156517AQ0300 | VM156517AQ0301 | Connessione 1 bloccata |
| | VM156517AQ0302 | Connessioni 3 e 5 bloccata |
| | VM156517AQ0303 | Connessione 1, 3 e 5 bloccata |

ISEM (MODULO ALIMENTAZIONE E SCARICHI INTERMEDIO)

VM156517AQ0304

VM156517AQ0305

VM156517AQ0306

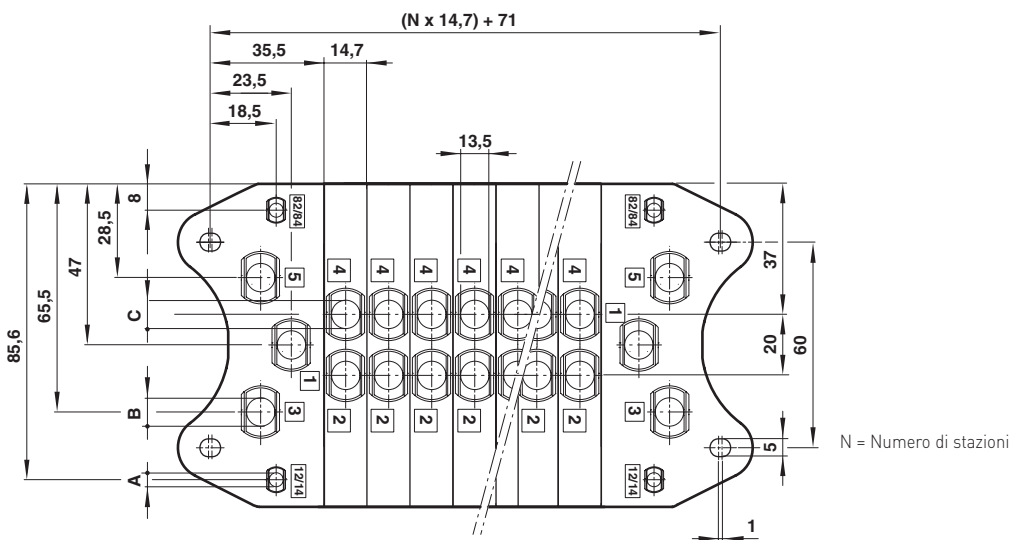


ISEM

MODELLI

| | |
|---|----------------|
| Alimentazione lato destro | VM156517AQ0304 |
| Alimentazione lato sinistro | VM156517AQ0305 |
| Alimentazione lato sinistro e lato destro | VM156517AQ0306 |

CONNESSIONI PORTE E MONTAGGIO



| Descrizione | B Connessioni 1, 3 e 5 | A Connessioni 12/14 e 82/84 | C Connessioni 2 e 4 | MODELLI |
|--|---------------------------|--------------------------------|------------------------|----------------|
| Kit testate terminali - Alimentazioni ad entrambe i lati | 12 mm | 6 mm | 6 mm, 8 mm o 10 mm | VM156517AQ010Z |
| Kit testate terminali - Alimentazioni ad entrambe i lati | 10 mm | 6 mm | 6 mm, 8 mm o 10 mm | VM156517AQ010Y |
| Kit testate terminali - Alimentazione lato sinistro, lato destro chiuso. | 12 mm | 6 mm | 6 mm, 8 mm o 10 mm | VM156517AQ011Z |
| Kit testate terminali - Alimentazione lato sinistro, lato destro chiuso. | 10 mm | 6 mm | 6 mm, 8 mm o 10 mm | VM156517AQ011Y |
| Kit testate terminali - Alimentazione lato destro, lato sinistro chiuso. | 12 mm | 6 mm | 6 mm, 8 mm o 10 mm | VM156517AQ012Z |
| Kit testate terminali - Alimentazione lato destro, lato sinistro chiuso. | 10 mm | 6 mm | 6 mm, 8 mm o 10 mm | VM156517AQ012Y |
| Kit testate terminali - Alimentazioni da entrambe i lati. | no PIF | no PIF | 6 mm, 8 mm o 10 mm | VM156517AQ0134 |
| Kit testate terminali - Alimentazione lato sinistro, lato destro chiuso. | no PIF | no PIF | 6 mm, 8 mm o 10 mm | VM156517AQ0135 |
| Kit testate terminali - Alimentazione lato destro, lato sinistro chiuso. | no PIF | no PIF | 6 mm, 8 mm o 10 mm | VM156517AQ0136 |

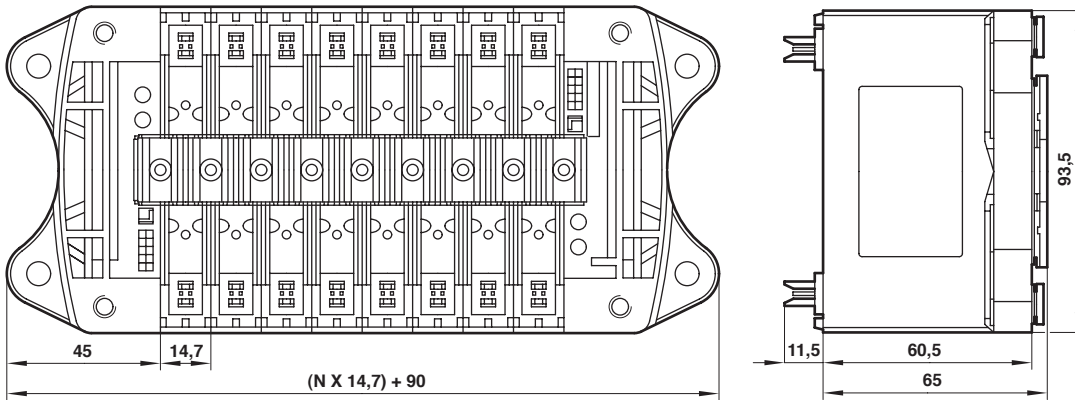
Nota: In nessun caso la porta 82/84 deve essere chiusa. Si può inserire un Silenziatore od un Filtro, oppure può essere convogliata esternamente.

ISOLE DI VALVOLE SERIE VM15

Valvole 2x3/2, 5/2, 5/3 con raccordi integrati diam Ø 6 mm, 8 mm e 10 mm

ASSEMBLAGGIO MODULARE

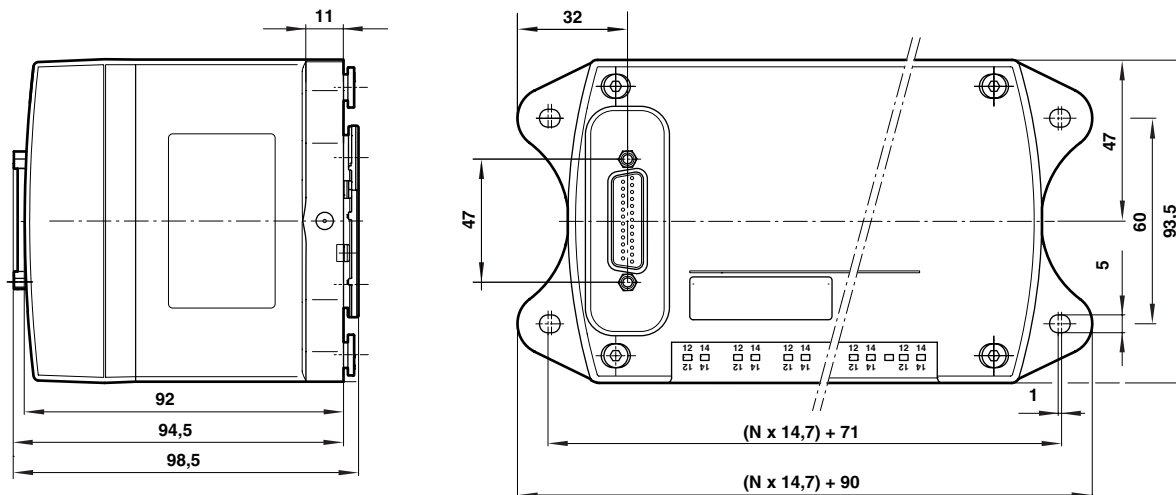
CABLAGGIO SINGOLO IP40



N = Numero di stazioni

| Cablaggio Singolo | Numero di stazioni | N° di bobine massimo |
|-------------------|--------------------|----------------------|
| 2 Connessione pin | 2 ... 20 | 40 |

MULTIPOLARE IP65



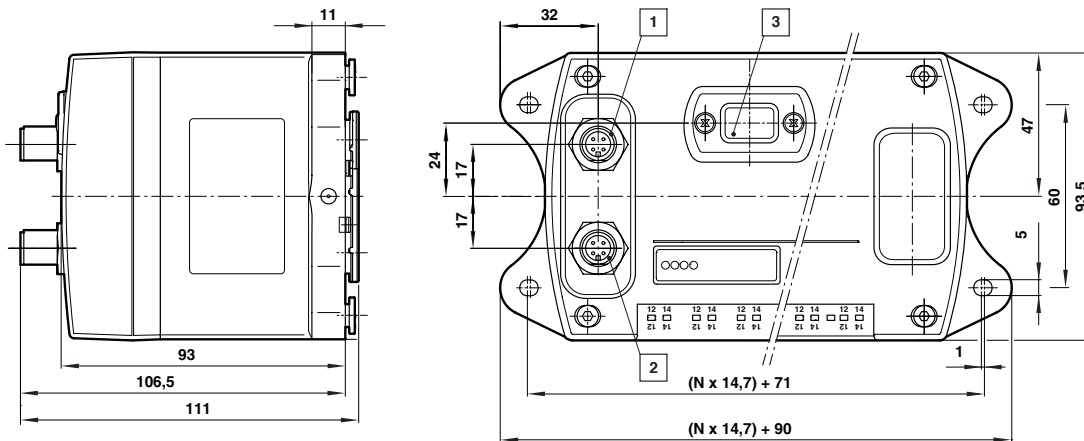
N = Numero di stazioni

| Multipolare | Numero di stazioni | MODELLI -ve common | MODELLI +ve common | N° di bobine massimo |
|--------------------|--------------------|--------------------|--------------------|----------------------|
| 25 Connessione pin | 4 | VM156517AQ0404 | VM156517RQ0404 | 8 |
| 25 Connessione pin | 6 | VM156517AQ0406 | VM156517RQ0406 | 12 |
| 25 Connessione pin | 8 | VM156517AQ0408 | VM156517RQ0408 | 16 |
| 25 Connessione pin | 10 | VM156517AQ0410 | VM156517RQ0410 | 20 |
| 25 Connessione pin | 12 | VM156517AQ0412 | VM156517RQ0412 | 24 |
| 44 Connessione pin | 10 | VM156517AQ0510 | VM156517RQ0510 | 20 |
| 44 Connessione pin | 12 | VM156517AQ0512 | VM156517RQ0512 | 24 |
| 44 Connessione pin | 16 | VM156517AQ0516 | VM156517RQ0516 | 32 |

CONNESSIONI FIELDBUS (CONNETTORE M12 IP65)

| Fieldbus standard | Numero di stazioni | MODELLI | N° di bobine massimo |
|-------------------|--------------------|----------------|----------------------|
| DeviceNet | 6 | VM15DNFNB00062 | 12 |
| DeviceNet | 8 | VM15DNFNB00082 | 16 |
| DeviceNet | 10 | VM15DNFNB00102 | 20 |
| DeviceNet | 12 | VM15DNFNB00122 | 24 |
| DeviceNet | 16 | VM15DNFNB00162 | 32 |
| CANopen | 6 | VM15CAFNB00062 | 12 |
| CANopen | 8 | VM15CAFNB00082 | 16 |
| CANopen | 10 | VM15CAFNB00102 | 20 |
| CANopen | 12 | VM15CAFNB00122 | 24 |
| CANopen | 16 | VM15CAFNB00162 | 32 |

CANopen
DeviceNet™



N Numero di stazioni

- 1** Connettore di alimentazione M12
- 2** Connettore di comunicazione M12
- 3** Sensore rotante

CONNESSIONI

Maschio



Segnale

Connettore Bus: M12 5-pin (Codificato A)

| Pin no. | Funzione |
|---------|--------------|
| 1 | Drenaggio |
| 2 | V+ (<100 mA) |
| 3 | V- |
| 4 | CAN_H |
| 5 | CAN_L |

Maschio



Connettore alimentazione: M12 4-pin (Codice A)

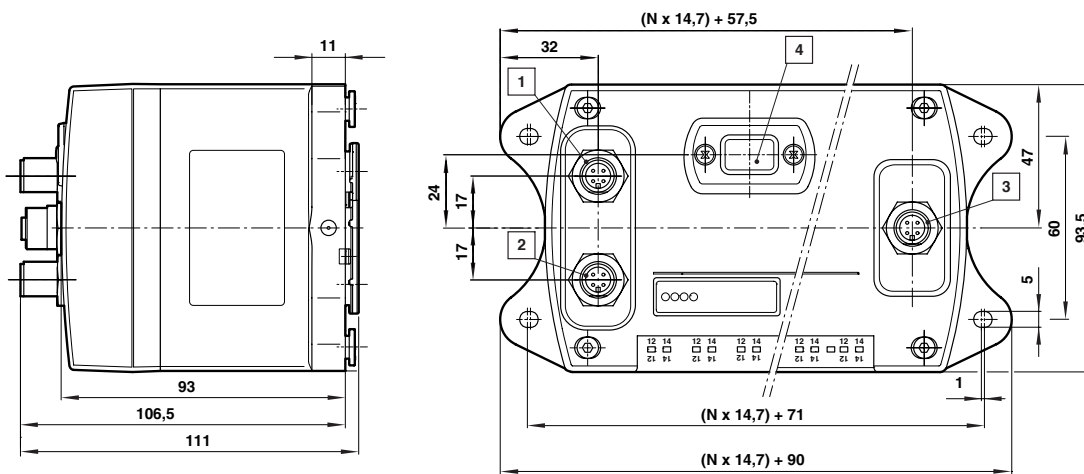
| Pin no. | Funzione | Tolleranza | Max. corrente |
|---------|---------------|------------|---------------|
| 2 | 24 VA valvole | ±10% | 1,5 A |
| 3 | 0 V | - | 1,5 A |
| 4 | Terra | - | - |

ISOLE DI VALVOLE SERIE VM15

Valvole 2x3/2, 5/2, 5/3 con raccordi integrati diam Ø 6 mm, 8 mm e 10 mm

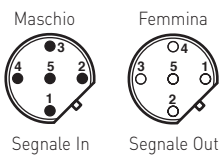
CONNESSIONI FIELDBUS (M12 CONNETTORE TIPO IP65)

| Fieldbus standard | Numero di stazioni | MODELLI | N° di bobine massimo |
|-------------------|--------------------|----------------|----------------------|
| Profibus-DP | 6 | VM15DPFNB00062 | 12 |
| Profibus-DP | 8 | VM15DPFNB00082 | 16 |
| Profibus-DP | 10 | VM15DPFNB00102 | 20 |
| Profibus-DP | 12 | VM15DPFNB00122 | 24 |
| Profibus-DP | 16 | VM15DPFNB00162 | 32 |



- N Numero di stazioni
- 1 Connettore di alimentazione M12
- 2 Connettore di comunicazione M12 (maschio)
- 3 Connettore di comunicazione M12 (femmina)
- 4 Sensore rotante

CONNESSIONI



Connettore Bus: M12 5-pin (codice B)

| Pin no. | Funzione |
|-------------------|------------------|
| 1 | 5VI Opto isolato |
| 2 | A-line (verde) |
| 3 | OVI Opto isolato |
| 4 | B-line (rosso) |
| 5 | Schermo |
| Attacco filettato | Schermo |

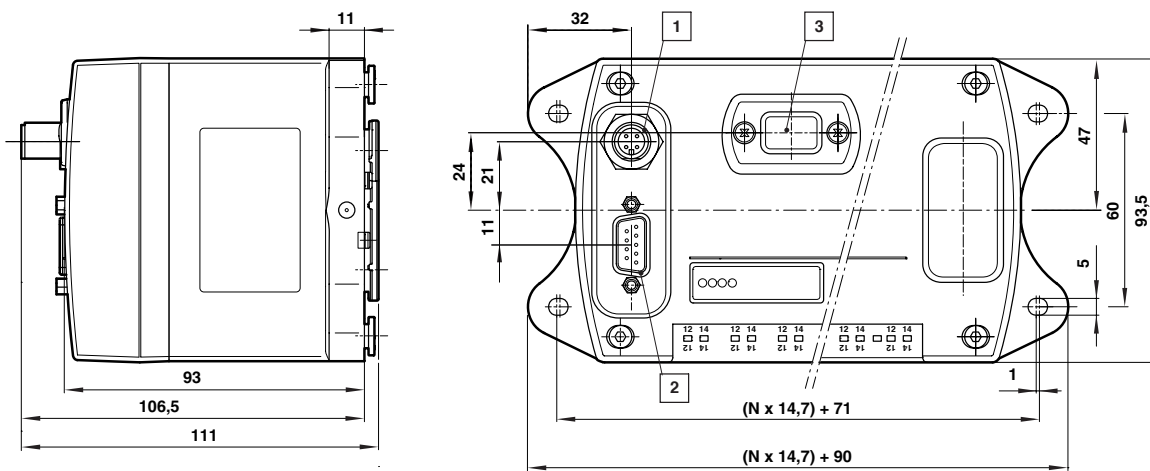


Connettore alimentazione: M12 4-pin (codice A)

| Pin no. | Funzione | Tolleranza | Max. corrente |
|---------|---------------------------|------------|---------------|
| 1 | 24 V BLogica di controllo | ±30% | 300 mA |
| 2 | 24 VA valvole | ±10% | 1,5 A |
| 3 | 0 V | - | 1,8 A |
| 4 | Terra | - | - |

CONNESSIONI FIELDBUS (9 PIN FORMA "D" CONNETTORE TIPO IP40)

| Fieldbus standard | Numero di stazioni | MODELLI | N° di bobine massimo |
|-------------------|--------------------|----------------|----------------------|
| Profibus-DP | 6 | VM15DPFNB0006D | 12 |
| Profibus-DP | 8 | VM15DPFNB0008D | 16 |
| Profibus-DP | 10 | VM15DPFNB0010D | 20 |
| Profibus-DP | 12 | VM15DPFNB0012D | 24 |
| Profibus-DP | 16 | VM15DPFNB0016D | 32 |



N Numero di stazioni

- 1 Connettore di alimentazione M12
- 2 Connettore protocollo D-Sub 9 pin
- 3 Sensore rotante

CONNESSIONI

Femmina



Connettore bus: D-Sub 9-pin

| Pin no. | Funzione |
|---------|------------------------------|
| 1 | Schermo |
| 2 | N/C |
| 3 | B-line (rosso) RxD / TxD-P |
| 4 | CNTR-P (RTS) |
| 5 | DGND (0V) Opto isolato |
| 6 | VP (5V) Opto isolato |
| 7 | N/C |
| 8 | A-line (verde) RxD / TxD-N |
| 9 | CNTR-N (controllo direzione) |

Maschio



Connettore alimentazione: M12 4-pin (Codice A)

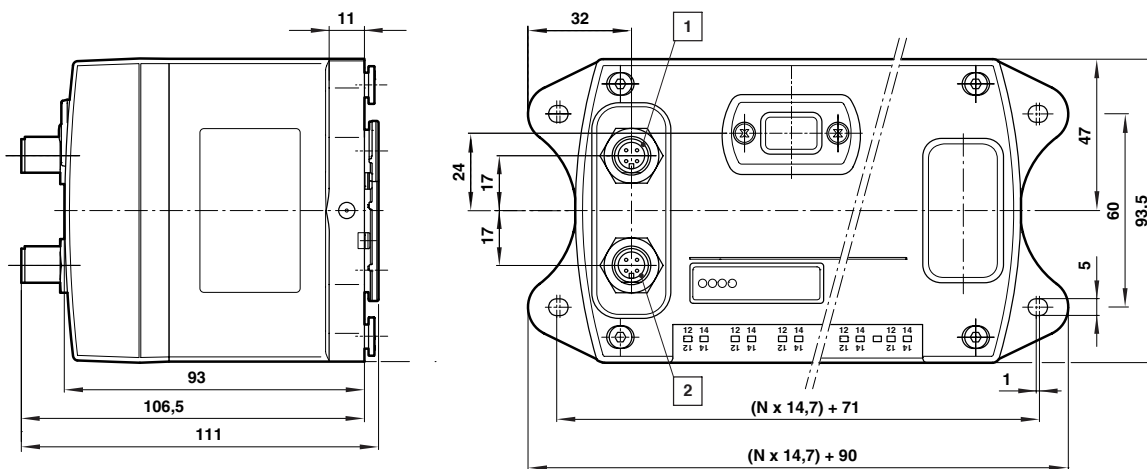
| Pin no. | Funzione | Tolleranza | Max. corrente |
|---------|---------------------------|------------|---------------|
| 1 | 24 VB Logica di controllo | ±30% | 300 mA |
| 2 | 24 VA valvole | ±10% | 1,5 A |
| 3 | 0 V | - | 1,8 A |
| 4 | Terra | - | - |

ISOLE DI VALVOLE SERIE VM15

Valvole 2x3/2, 5/2, 5/3 con raccordi integrati diam Ø 6 mm, 8 mm e 10 mm

CONNESSIONI FIELDBUS (CONNETTORE M12 IP65)

| Fieldbus standard | Numero di stazioni | Configurazione valvola | MODELLI | N° di bobine massimo |
|-------------------|--------------------|----------------------------|----------------|----------------------|
| AS-interfaccia | 4 | 4 x Sol/molla | VM15AS10A00412 | 4 |
| AS-interfaccia | 8 | 8 x Sol/molla | VM15AS10A00812 | 8 |
| AS-interfaccia | 4 | 4 x Sol/sol | VM15AS10A00822 | 8 |
| AS-interfaccia | 6 | 2 x Sol/sol, 4 x Sol/molla | VM15AS10A00832 | 8 |



N Numero di stazioni

1 Connettore di alimentazione M12

2 Connettore di comunicazione M12

CONNESSIONI

Maschio



Segnale In/Out

Connettore Bus: M12 4-pin (Codificato A)

| Pin no. | Funzione | Max. corrente |
|---------|----------|-----------------|
| 1 | AS-I | 3 ¹⁾ |
| 2 | - | - |
| 3 | AS-I | - |
| 4 | - | - |

Maschio



Connettore alimentazione: M12 4-pin (Codice A)

| Pin no. | Funzione | Tolleranza | Max. corrente |
|---------|------------|------------|-----------------|
| 1 | +24 V d.c. | ±10% | 4 ¹⁾ |
| 2 | - | - | - |
| 3 | 0 V | - | - |
| 4 | - | - | - |

³⁾ Slave Singolo: 40 mA. Slave Doppio: 75 mA

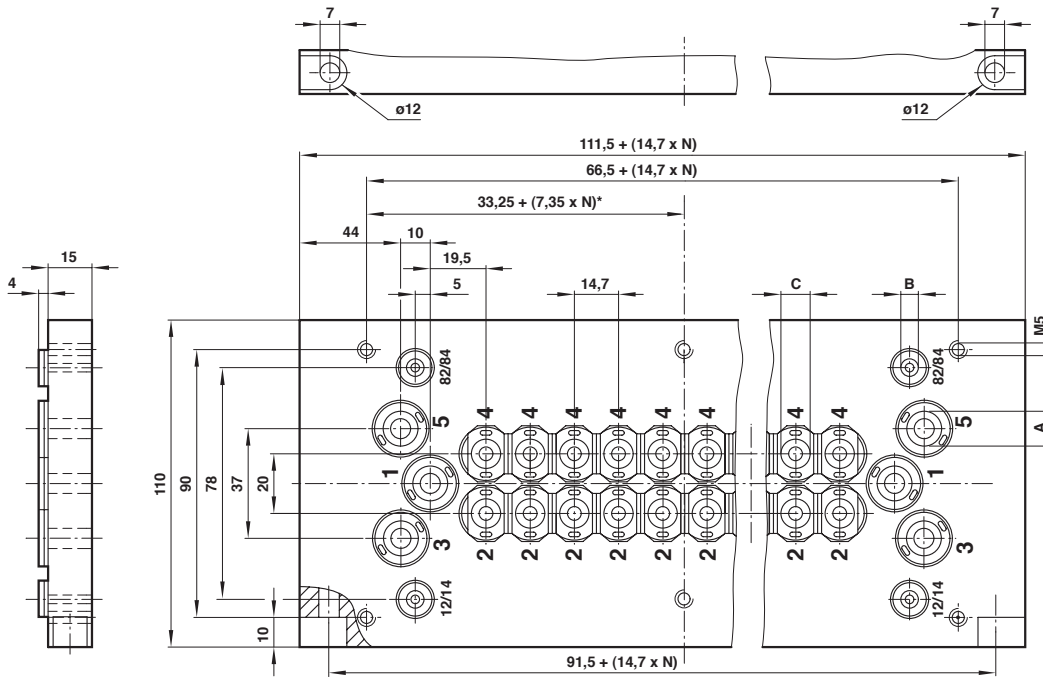
⁴⁾ Slave Singolo: I_{max} = 20 mA + n*60 mA

Slave Doppio: I_{max} = 35 mA + n*60 mA

(n= numero di solenoidi eccitati)

SOTTOBASE "PNEUMAPOLE"

| Descrizione | A | B | C | Exhaust type | MODELLI |
|------------------------|-------|------|-------|--------------|----------------|
| 4 Stazioni Pneumapole | 12 mm | 6 mm | 10 mm | Standard | VM156517AQY604 |
| 6 Stazioni Pneumapole | 12 mm | 6 mm | 10 mm | Standard | VM156517AQY606 |
| 8 Stazioni Pneumapole | 12 mm | 6 mm | 10 mm | Standard | VM156517AQY608 |
| 10 Stazioni Pneumapole | 12 mm | 6 mm | 10 mm | Standard | VM156517AQY610 |
| 12 Stazioni Pneumapole | 12 mm | 6 mm | 10 mm | Standard | VM156517AQY612 |
| 16 Stazioni Pneumapole | 12 mm | 6 mm | 10 mm | Standard | VM156517AQY616 |



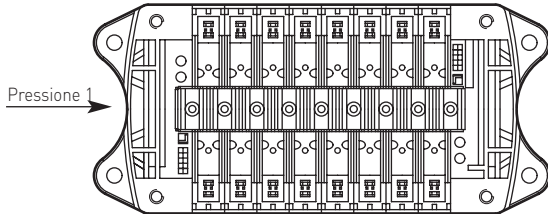
* Solo per 12 e 16 stazioni
N = Numero di stazioni

ISOLE DI VALVOLE SERIE VM15

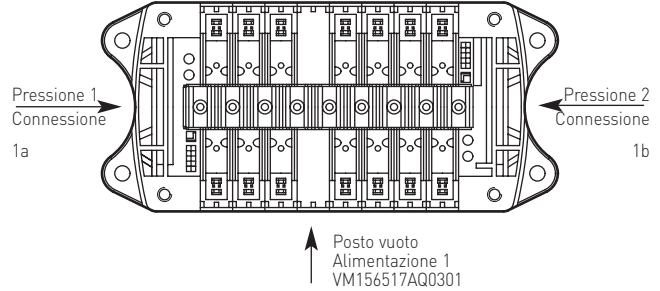
Valvole 2x3/2, 5/2, 5/3 con raccordi integrati diam Ø 6 mm, 8 mm e 10 mm

OPZIONI MULTI-PRESSIONE

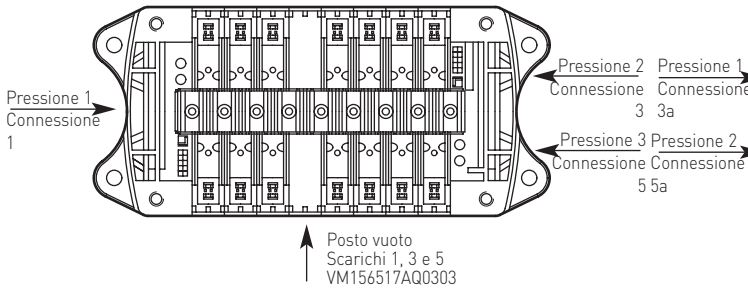
Pressione singola



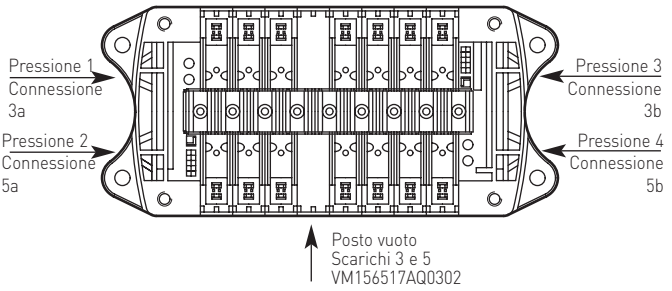
Doppia pressione



Tre pressioni



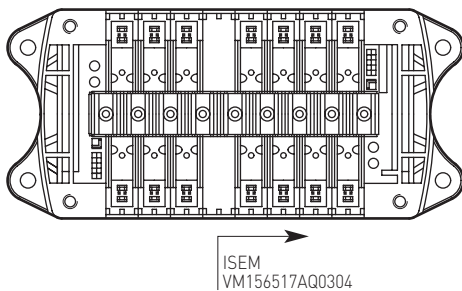
Quattro pressioni



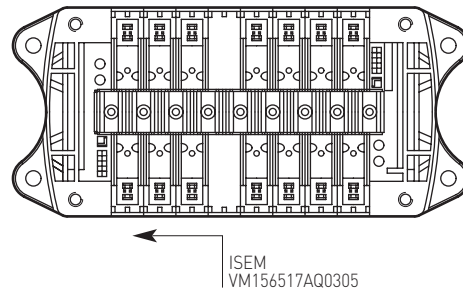
Isoler con 3/4 pressioni possono essere realizzate utilizzando valvole 2x3/2 alimentando dalle connessioni 3 e 5. Si ricordi che in questo caso anche le funzioni pneumatiche dovranno essere invertite. Le NC diverranno le NA e viceversa.

OPZIONI MULTI-PRESSIONE - ISEM

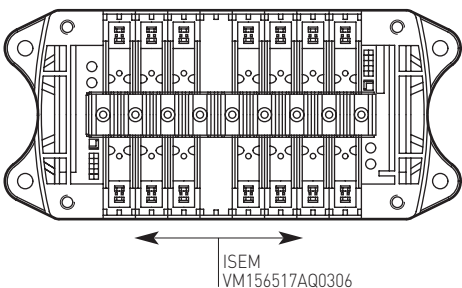
Alimentazione lato destro



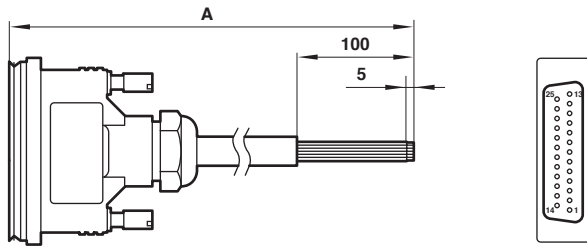
Alimentazione lato sinistro



Alimentazione lato sinistro e lato destro

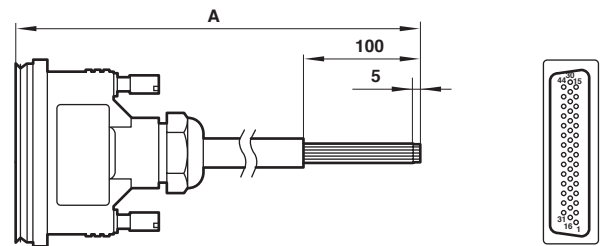


Connettore Forma "D" 25 pin (IP65)



| A | MODELLI |
|-----|------------|
| 1 m | V11569-E01 |
| 3 m | V11569-E03 |
| 5 m | V11569-E05 |

Connettore Forma "D" 44 pin (IP65)



| A | MODELLI |
|-----|------------|
| 1 m | V11570-E01 |
| 3 m | V11570-E03 |
| 5 m | V11570-E05 |

| Pin no. | Colore Filo | Connettore sensore | Pilotaggio Stazione |
|---------|----------------|--------------------|---------------------|
| 1 | Bianco | Solenoido 1-a | 14 1 |
| 2 | Marrone | Solenoido 2-a | 14 2 |
| 3 | Verde | Solenoido 3-a | 14 3 |
| 4 | Giallo | Solenoido 4-a | 14 4 |
| 5 | Grigio | Solenoido 5-a | 14 5 |
| 6 | Rosa | Solenoido 6-a | 14 6 |
| 7 | Blu | Solenoido 7-a | 14 7 |
| 8 | Rosso | Solenoido 8-a | 14 8 |
| 9 | Nero | Solenoido 9-a | 14 9 |
| 10 | Violet | Solenoido 10-a | 14 10 |
| 11 | Grigio/Rosa | Solenoido 11-a | 14 11 |
| 12 | Rosso/Blu | Solenoido 12-a | 14 12 |
| 13 | Bianco/Verde | Common-Ve | - - |
| 14 | Marrone/Verde | Solenoido 1-b | 12 1 |
| 15 | Bianco/Giallo | Solenoido 2-b | 12 2 |
| 16 | Giallo/Marrone | Solenoido 3-b | 12 3 |
| 17 | Bianco/Grigio | Solenoido 4-b | 12 4 |
| 18 | Grigio/Marrone | Solenoido 5-b | 12 5 |
| 19 | Bianco/Rosa | Solenoido 6-b | 12 6 |
| 20 | Rosa/Marrone | Solenoido 7-b | 12 7 |
| 21 | Bianco/Blu | Solenoido 8-b | 12 8 |
| 22 | Marrone/Blu | Solenoido 9-b | 12 9 |
| 23 | Bianco/Rosso | Solenoido 10-b | 12 10 |
| 24 | Marrone/Rosso | Solenoido 11-b | 12 11 |
| 25 | Bianco/Nero | Solenoido 12-b | 12 12 |

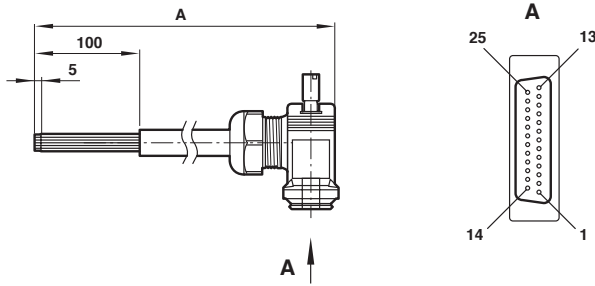
Nota: Conforme alle DIN 47100

| Pin no. | Colore Filo | Connettore sensore | Pilotaggio Stazione |
|---------|------------------------|--------------------|---------------------|
| 1 | Bianco | Solenoido 1-a | 14 1 |
| 2 | Marrone | Solenoido 2-a | 14 2 |
| 3 | Verde | Solenoido 3-a | 14 3 |
| 4 | Giallo | Solenoido 4-a | 14 4 |
| 5 | Grigio | Solenoido 5-a | 14 5 |
| 6 | Rosa | Solenoido 6-a | 14 6 |
| 7 | Blu | Solenoido 7-a | 14 7 |
| 8 | Rosso | Solenoido 8-a | 14 8 |
| 9 | Nero | Solenoido 9-a | 14 9 |
| 10 | Violet | Solenoido 10-a | 14 10 |
| 11 | Grigio/Rosa | Solenoido 11-a | 14 11 |
| 12 | Rosso/Blu | Solenoido 12-a | 14 12 |
| 13 | Bianco/Verde | Solenoido 13-a | 14 13 |
| 14 | Marrone/Verde | Solenoido 14-a | 14 14 |
| 15 | Bianco/Giallo | Solenoido 15-a | 14 15 |
| 16 | Giallo/Marrone | Solenoido 1-b | 12 1 |
| 17 | Bianco/Grigio | Solenoido 2-b | 12 2 |
| 18 | Grigio/Marrone | Solenoido 3-b | 12 3 |
| 19 | Bianco/Rosa | Solenoido 4-b | 12 4 |
| 20 | Rosa/Marrone | Solenoido 5-b | 12 5 |
| 21 | Bianco/Blu | Solenoido 6-b | 12 6 |
| 22 | Marrone/Blu | Solenoido 7-b | 12 7 |
| 23 | Bianco/Rosso | Solenoido 8-b | 12 8 |
| 24 | Marrone/Rosso | Solenoido 9-b | 12 9 |
| 25 | Bianco/Nero | Solenoido 10-b | 12 10 |
| 26 | Marrone/Nero | Solenoido 11-b | 12 11 |
| 27 | Grigio/Verde | Solenoido 12-b | 12 12 |
| 28 | Giallo/Grigio | Solenoido 13-b | 12 13 |
| 29 | Rosa/Verde | Solenoido 14-b | 12 14 |
| 30 | Giallo/Rosa | Solenoido 15-b | 12 15 |
| 31 | Verde/Blu | Solenoido 16-a | 14 16 |
| 32 | Giallo/Blu | Solenoido 16-b | 12 16 |
| 33 | - | Non utilizzato | - - |
| 34 | - | Non utilizzato | - - |
| 35 | - | Non utilizzato | - - |
| 36 | - | Non utilizzato | - - |
| 37 | - | Non utilizzato | - - |
| 38 | - | Non utilizzato | - - |
| 39 | - | Non utilizzato | - - |
| 40 | - | Non utilizzato | - - |
| 41 | - | Non utilizzato | - - |
| 42 | - | Non utilizzato | - - |
| 43 | - | Non utilizzato | - - |
| 44 | Rosso/Nero Giallo/Nero | Common -Ve | - - |

ISOLE DI VALVOLE SERIE VM15

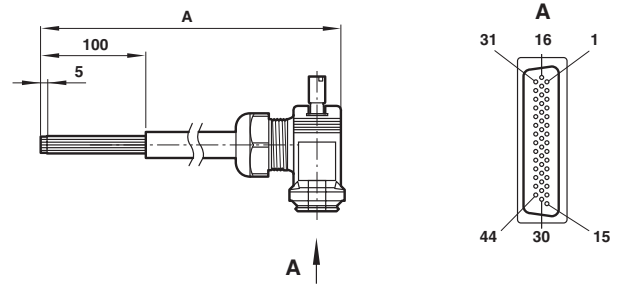
Valvole 2x3/2, 5/2, 5/3 con raccordi integrati diam Ø 6 mm, 8 mm e 10 mm

Connettore Forma "D" 25 pin 90° (IP65)



| A | MODELLI |
|-----|------------|
| 1 m | V12086-E01 |
| 3 m | V12086-E03 |
| 5 m | V12086-E05 |

Connettore Forma "D" 44 pin 90° (IP65)










| A | MODELLI |
|-----|------------|
| 1 m | V12088-E01 |
| 3 m | V12088-E03 |
| 5 m | V12088-E05 |

| Pin no. | Colore Filo | Connettore sensore | Pilotaggio Stazione | |
|---------|----------------|--------------------|---------------------|----|
| 1 | Bianco | Solenoido 1-a | 14 | 1 |
| 2 | Marrone | Solenoido 2-a | 14 | 2 |
| 3 | Verde | Solenoido 3-a | 14 | 3 |
| 4 | Giallo | Solenoido 4-a | 14 | 4 |
| 5 | Grigio | Solenoido 5-a | 14 | 5 |
| 6 | Rosa | Solenoido 6-a | 14 | 6 |
| 7 | Blu | Solenoido 7-a | 14 | 7 |
| 8 | Rosso | Solenoido 8-a | 14 | 8 |
| 9 | Nero | Solenoido 9-a | 14 | 9 |
| 10 | Violet | Solenoido 10-a | 14 | 10 |
| 11 | Grigio/Rosa | Solenoido 11-a | 14 | 11 |
| 12 | Rosso/Blu | Solenoido 12-a | 14 | 12 |
| 13 | Bianco/Verde | Common-Ve | - | - |
| 14 | Marrone/Verde | Solenoido 1-b | 12 | 1 |
| 15 | Bianco/Giallo | Solenoido 2-b | 12 | 2 |
| 16 | Giallo/Marrone | Solenoido 3-b | 12 | 3 |
| 17 | Bianco/Grigio | Solenoido 4-b | 12 | 4 |
| 18 | Grigio/Marrone | Solenoido 5-b | 12 | 5 |
| 19 | Bianco/Rosa | Solenoido 6-b | 12 | 6 |
| 20 | Rosa/Marrone | Solenoido 7-b | 12 | 7 |
| 21 | Bianco/Blu | Solenoido 8-b | 12 | 8 |
| 22 | Marrone/Blu | Solenoido 9-b | 12 | 9 |
| 23 | Bianco/Rosso | Solenoido 10-b | 12 | 10 |
| 24 | Marrone/Rosso | Solenoido 11-b | 12 | 11 |
| 25 | Bianco/Nero | Solenoido 12-b | 12 | 12 |

Nota: Conforme alle DIN 47100

| Pin no. | Colore Filo | Connettore sensore | Pilotaggio Stazione | |
|---------|-----------------------------------|--------------------|---------------------|----|
| 1 | Bianco | Solenoido 1-a | 14 | 1 |
| 2 | Marrone | Solenoido 2-a | 14 | 2 |
| 3 | Verde | Solenoido 3-a | 14 | 3 |
| 4 | Giallo | Solenoido 4-a | 14 | 4 |
| 5 | Grigio | Solenoido 5-a | 14 | 5 |
| 6 | Rosa | Solenoido 6-a | 14 | 6 |
| 7 | Blu | Solenoido 7-a | 14 | 7 |
| 8 | Rosso | Solenoido 8-a | 14 | 8 |
| 9 | Nero | Solenoido 9-a | 14 | 9 |
| 10 | Violet | Solenoido 10-a | 14 | 10 |
| 11 | Grigio/Rosa | Solenoido 11-a | 14 | 11 |
| 12 | Rosso/Blu | Solenoido 12-a | 14 | 12 |
| 13 | Bianco/Verde | Solenoido 13-a | 14 | 13 |
| 14 | Marrone/Verde | Solenoido 14-a | 14 | 14 |
| 15 | Bianco/Giallo | Solenoido 15-a | 14 | 15 |
| 16 | Giallo/Marrone | Solenoido 1-b | 12 | 1 |
| 17 | Bianco/Grigio | Solenoido 2-b | 12 | 2 |
| 18 | Grigio/Marrone | Solenoido 3-b | 12 | 3 |
| 19 | Bianco/Rosa | Solenoido 4-b | 12 | 4 |
| 20 | Rosa/Marrone | Solenoido 5-b | 12 | 5 |
| 21 | Bianco/Blu | Solenoido 6-b | 12 | 6 |
| 22 | Marrone/Blu | Solenoido 7-b | 12 | 7 |
| 23 | Bianco/Rosso | Solenoido 8-b | 12 | 8 |
| 24 | Marrone/Rosso | Solenoido 9-b | 12 | 9 |
| 25 | Bianco/Nero | Solenoido 10-b | 12 | 10 |
| 26 | Marrone/Nero | Solenoido 11-b | 12 | 11 |
| 27 | Grigio/Verde | Solenoido 12-b | 12 | 12 |
| 28 | Giallo/Grigio | Solenoido 13-b | 12 | 13 |
| 29 | Rosa/Verde | Solenoido 14-b | 12 | 14 |
| 30 | Giallo/Rosa | Solenoido 15-b | 12 | 15 |
| 31 | Verde/Blu | Solenoido 16-a | 14 | 16 |
| 32 | Giallo/Blu | Solenoido 16-b | 12 | 16 |
| 33 | - | Non utilizzato | - | - |
| 34 | - | Non utilizzato | - | - |
| 35 | - | Non utilizzato | - | - |
| 36 | - | Non utilizzato | - | - |
| 37 | - | Non utilizzato | - | - |
| 38 | - | Non utilizzato | - | - |
| 39 | - | Non utilizzato | - | - |
| 40 | - | Non utilizzato | - | - |
| 41 | - | Non utilizzato | - | - |
| 42 | - | Non utilizzato | - | - |
| 43 | - | Non utilizzato | - | - |
| 44 | Rosso/Nero Giallo/Nero Common -Ve | - | - | - |

ACCESSORI FIELDBUS

| | Descrizione | Connessione | Tipo | Classe di protezione | MODELLI |
|---|--|-------------|------------|----------------------------|----------------|
|  | Fieldbus Connettore di alimentazione Profibus DP (4-pin, femmina) DeviceNet (4-pin, femmina) CANopen (4 pin, femmina) | M12 | Da cablare | IP65 Richiesto per ATEX | V11588-E01 |
|  | Connettori comunicazione Fieldbus DeviceNet (5-pin, femmina) CANopen (4 pin, femmina) | M12 | Da cablare | IP65 Richiesto per ATEX | V11589-E01 |
|  | Connettore Profibus DP (5 pin, femmina) | M12 | Da cablare | IP65 Richiesto per ATEX | V11590-E01 |
|  | Connettore Profibus DP (5 pin, maschio) | M12 | Da cablare | IP65 Richiesto per ATEX | V11591-E01 |
|  | Connettore Profibus DP (maschio, 9 pin con resistore Terminale) | D-Sub | Da cablare | IP40 | V11654-E01 |
|  | Profibus - DP Resistore terminale Connettore di comunicazione ASinterface (4 pin) | M12 | - | IP65 Richiesto per ATEX | V11592-E01 |
|  | Connettore di comunicazione ASinterface (4 pin) | M12 | Da cablare | IP65 Richiesto per ATEX | VE1ASCN1-M1200 |